

组合式炉具系列 thermaline 85 - 800毫米橱柜 底座, H2, GN, 2门, 单边

项目# _____

型号# _____

名称# _____

SIS # _____


 588584
 (MB1FCAH000)

橱柜 底座, H2, GN, 2门, 单边, 800X850X450H

产品概述

产品概述

800毫米宽的开口柜带有2扇门。设备结构遵守DIN18860_2有70mm炉底柱形底部。内部为2或3毫米厚的AISI304不锈钢, 坚固能负荷繁重任务。厚2毫米的AISI304不锈钢工作台面。平滑表面设计方便清洗。采用THERMODUL连接系统的无缝操作平面可防止灰尘渗透。IPX5防水认证。橱柜储存空间可容纳GN1/1容器。落地式设计, 单边操作, H2卫生标准

主要特性

- 所有的主要部件都可以从前面接触到
- THERMODUL连接系统与工作台无缝连接当设备与其他设备连接时避免连接部分污染并且在设备移动或维修时方便移动
- 设备结构遵守DIN18860_2有70mm炉底柱形底部
- 工作柜用于存放锅, 平底锅及盘等

结构

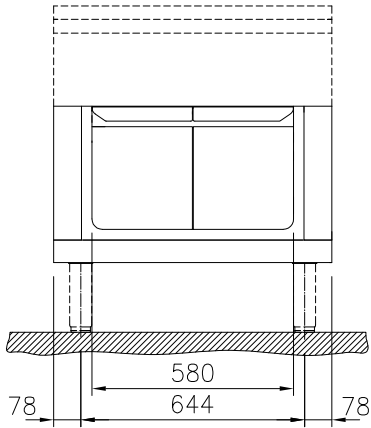
- 卫生设计, 大而圆的边缘底座橱柜
- 2面幕后工作台使用1.4301 (AISI304)
- IPX5防水认证
- 轻松的清洁所有平坦表面包括一些小的隐蔽角落
- 开口柜储存空间可容纳GN1/1容器
- <p>采用不锈钢材质的内部框架, 确保重型设备的高强度稳固性。</p>

可选配件

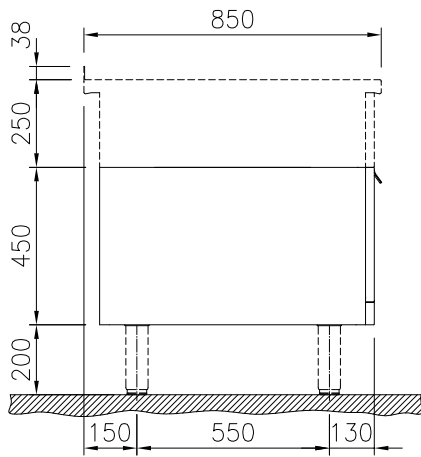
- 不锈钢前踢脚板 宽度800毫米 高 PNC 912634
度=200毫米
- 不锈钢左右侧踢脚板, 靠墙安装 宽 PNC 912659
度850毫米 高度=200毫米
- 不锈钢左右侧踢脚板, 背靠背安装 PNC 912662
宽度1700毫米 高度=200毫米
- 不锈钢右侧敞开12毫米侧板 靠墙 PNC 913003
- 不锈钢左侧敞开12毫米侧板 靠墙 PNC 913004
- 支板TL80/85/90 单边, TL80 双边 PNC 913234
橱柜-580
- 支板侧挡板 TL85 靠墙式 (右)高 PNC 913261
度=700毫米
- 支板侧挡板 TL85 靠墙式 (左)高 PNC 913262
度=700毫米
- 搁板固定组件, TL80/85/90, 单边固 PNC 913281
定+TL80, 双边固定, 下柜内部宽
度=580毫米
- 不锈钢隔板 850×700毫米 左/右 PNC 913670
- 不锈钢侧盖板, 平齐式 850×700毫 PNC 913686
米 左/右

审核: _____

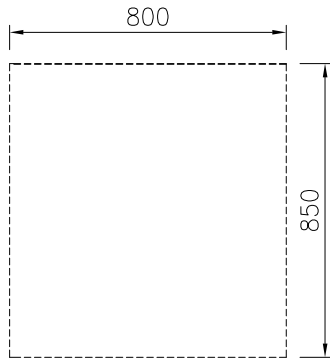
前视



侧视



俯视



主要信息

外部尺寸(宽):	
588584 (MB1FCAH000)	800 mm
外部尺寸(深):	850 mm
外部尺寸(高):	450 mm
下柜内部尺寸(宽度)	580 mm
下柜内部尺寸(高度)	330 mm
下柜内部尺寸(深度)	715 mm
净重:	29 kg